

TEKNISK BESKRIVNING/PROJEKTERINGSVÄGLEDNING

HOLE-IN-ONE[®] är en prefabricerad, komplett installationsfärdig två-skikts *takgenomföring*. Den är avsedd att luften spillvatteninstallationer genom yttertak belagda med betong- eller tegelpannor och oberoende av taklutning. (RSK 272 17 51)

HOLE-IN-ONE[®] uppfyller samtliga krav enligt BBR 1999 gällande godtagget utförande av *spillvatteninstallation* och dess *luftning* liksom *taktäckning/vattenisolering*.

HOLE-IN-ONE[®] täcker in den yta som motsvaras av en tvåkupig takpanna (vid enkupigt utförande: två bredvidliggande takpannor) och monteras med enkelt handverktyg från ovasidan av yttertaket samtidigt med, eller efter läggning av takpannorna.

HOLE-IN-ONE[®] består av två lösa delar, nämligen dels en yttre LUFTNINGSTAKPANNA samt dels ett UNDERBESLAG med integrerat flexibelt anslutningsrör.

Luftningstakpannan med sin vinkelrätt nedåtriktade rörstos är utförd i ett enda stycke av slagseg och väderbeständig plast. Stosen, d_1 105 mm, mynnar med en ca 25 mm hög omgivande sarg mitt för luftningstakpannans ås. Detta förhindrar att dagvatten oönskat rinner ner i spillvatteninstallationen.

Luftningstakpannan finns med olika profiler, överensstämmande med de flesta fabrikat takpannor, som tillverkas i Sverige.

Färger:

Svart och tegelröd (liknande RAL 8004) – för betongpannor.

Tegelröd (liknande RAL 8004) – för tegelpannor.

Underbeslaget är runt och har centrerad tätning avpassad för luftningstakpannans rörstos. Det är utfört som en flänsliknande tätning- och infästningsdel med samtliga infästingsskruvar förmonterade. När underbeslaget utifrån (=ovanifrån) med kryssmejsel har skruvats fast i underlagstaket erhålles vid passagen därigenom automatiskt en effektiv tätning.

Underlagstak tunnare än 4,0 mm betraktas som *icke skruvbart* och måste avväxlas/förstyvas. Det sker enklast genom användning av *monteringsdäcket RIFIF[®]*, vilket också gör det möjligt att utföra *all montering* från en och samma arbetsposition, nämligen från ovasidan av yttertaket.

Installation i *isolerat yttertak* fullföljs enklast genom anslutning till "*Flex-rör med omvänd infästning*" på takets insida.

All håltagning i underlagstak utföres snabbt, enkelt och exakt efter den styva *håltagningsmall*, som utgör del av emballaget. På detta finns även en tryckt illustrerad *monteringsanvisning*.

Nedtill övergår underbeslaget skarvlöst till ett flexibelt anslutningsrör av PEMD. Längd ca 0,6 m. Spetsändan D_y 110 mm är försedd med en automatiskt fungerande *förankringsboja*.

Flex-röret skall anslutas till g-ringsmuff dim 110 vid luftningsledning framdragen av PVC/PP eller rostfritt. Vid anslutning till MA-rör dim 110 med JET-koppling (RSK 119 80 35) måste användas instickshylsa (RSK 119 83 32).

Vid behov kan till flex-röret dragsäkrat anslutas en flexibel *förlängare*, L 0,6 m (RSK 272 17 52). Vid övergång till/från rör dim 75 anslutes dragsäkrat *adapter 110/75*. (RSK 272 17 53)

För rörläggare finns en *särskild instruktion* separat placerad i spetsändan på varje flex-rör.

HOLE-IN-ONE[®] förpackas styckvis i ett genomskiktigt specialemballage med tydligt redovisat innehåll. Vikt: ca 1,5 kg förpackning (tvåkupigt).

Stuv om 6-pack utgör en praktiskt hanterbar leveransenhet. Volym: ca 0,2 m³ (tvåkupigt).

Vid beställning måste enges takpanneprofil (fabrikat) och färg.

Beställningsexempel 1:

1 st Avloppsluftare HOLE-IN-ONE[®], BENDER, svart

Beställningsexempel 2:

1 st Monteringsdäck RIFIF[®]

Beställningsexempel 3:

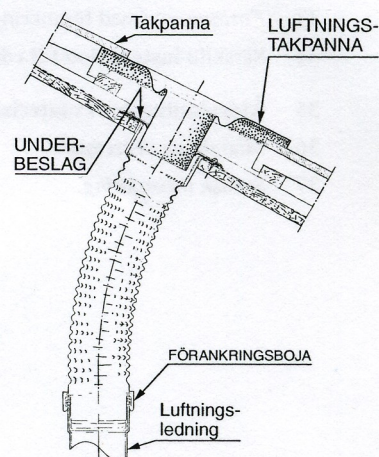
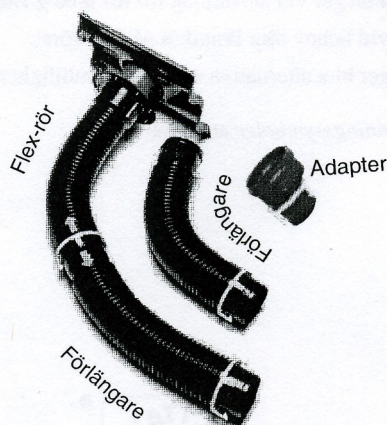
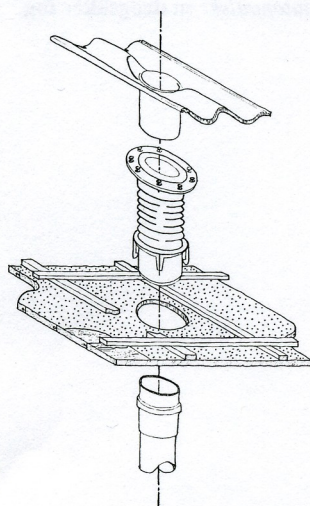
1 st Förlängare dim 110 x 0,6 m

Beställningsexempel 4:

1 st Adapter 110/75

Beställningsexempel 5:

1 st Flex-rör med omvänd infästning



... därför att:

- 1 **Godtaget utförande** enligt gällande byggbestämmelser (BBR 1999).
- 2 **Underlättar planering** för såväl projektör som entreprenör: *Lösningen alltid tillåten* – utan restriktioner.
- 3 *Korrosionsfritt material* – för **lång livslängd** i aggressiv miljö såväl i rörledning som på tak.
- 4 Utförandet passar *utan vidare* **alla taklutningar** (14°–45°).
- 5 Kan användas i **alla förekommande typer av underlagstak** (även isolerat yttertak).
- 6 **Konstruktionen tål omild** transport, lagring o/ el hantering.
- 7 Praktisk **enstyckförpackning** – lätt sammanfogningsbar till *hanteringsvänlig 6-pack*.
- 8 **Leveranskontroll** kan utföras *utan att förpackningen behöver öppnas*.
- 9 **Komplett leverans** innebär **totalt installationsfärdig** – trots endast *två lösa delar*.
- 10 Snabb, enkel och *exakt håltagning* efter lättolkad **styv håltagningsmall**, som finns med varje förpackning.
- 11 *Illustrerad* kortfattad **monteringsanvisning** återgiven på håltagningsmallen.
- 12 Montering i *alla slags underlagstak* klaras av **en** man – alltid från **en och samma arbetsposition** (=ovansidan yttertaket).
- 13 Montering utföres enkelt och snabbt med **handverktyg** (skruvmejsel för krysspår) och klarar grova **byggtoleranser**.
- 14 Tack vare det **förstyvade underbeslaget** godkänd för montering direkt i takboard (min 4,0 mm) *utan någon tidsödande och dyrbar avvaxling*.
- 15 **Monteringsdäcket RIFIFI®** möjliggör installation i *icke skruvbara underlagstak* (folie, duk, flerskiktsparkong o dyl) utan annan avvaxling/förstyvning.
- 16 Underbeslagets *runda överläggstättning* ger automatiskt en **effektiv tätning** mot underlagstaket vid passage därigenom. *Vatten* på underlagstaket *avleds* (ej uppdämning) mot den runda tätningen.
- 17 Rörstosen ingår *skarvlöst* som en del av luftningstakpannan, vilket helt **utesluter läckage**.
- 18 Myningen *jäms med yttertak* **elimineras skaderisker**, som kan uppkomma genom åverkan från yttre korrosion, takarbete, snöras, frostsprängning mm.
- 19 **Bibehållen funktion** även under extrema yttre köldförhållanden. Detta tack vare den i byggnaden helt indragna och väderskyddade konstruktionen av plastmaterial, med låg värmeledande (=kylande) förmåga, vilket tillsammans *motverkar kondensbildning* och därmed uppkomst av *ispropp*.
- 20 **Inga rörliga delar**.
- 21 Avslut jäms med yttertak medger **fri placering** av *takstege/takbrygga*.
- 22 *Ej möjlig förankring* av livlina utesluter falsk **taksäkerhet**.
- 23 **Aldrig missfärgade** utfällningar på betong- eller tegelpannor.
- 24 **Bibehållen takpannestruktur** på ett även i övrigt *harmoniskt tak*.
- 25 Tydlig och varaktig **produktmärkning** för *tidsberoende identifiering*.
- 26 **Demontering** av luftningstakpannan *utan ingrepp i rörinstallationen* (t ex vid omläggning av tak).
- 27 **Fri tidsdisposition** mellan olika yrkesgrupper vid *montering/installation* (vanligt plåtslageriarbete helt eliminerat).
- 28 Klart **åtskild ansvarsgräns** mellan *byggare/rörläggare* vid montering/anslutning.
- 29 Anslutningsrör **alltid dim 110** – dimensionskontroll överflödigt och *elimineras* risken för omedveten o/ el *dold feldimensionering*.
- 30 Det nedåtriktade flexibla röret medger *"s-ning"* o/ el *sidodragning* – **spar rördel**.
- 31 Flex-rörets *"dragspels-effekt"* **underlättar fogning** till anslutande rör (muff).
- 32 *Förankringsbojan* vid flex-rörets spetsända ger vid anslutning till rör med g-ringsmuff *automatiskt* en **dragsäker fog**.
- 33 *Förlängare* (med förankringsboja) kan vid behov **öka längden** på flex-röret.
- 34 Särskild **instruktion till rörläggare** anger bl a alternativa anslutningsmöjligheter.
- 35 **Återvinningsbart material** med *återvinningsymboler* angivna.
- 36 Mångåriga **referenser**.
- 37 *Svensk tillverkning*.

